



DAIICHI CONCRETE PUMP

ダイイチ ミニコン

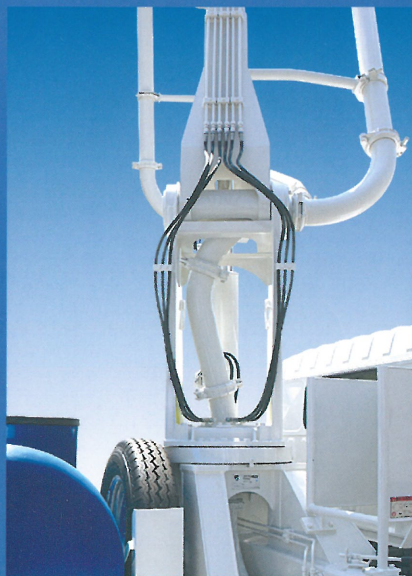
DCP-35 SL-B



DCP-35 SL-B

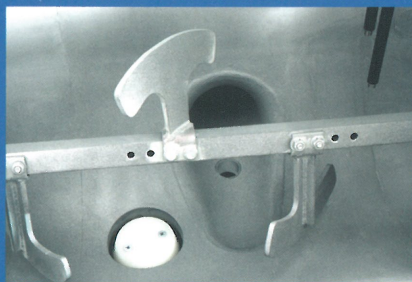
Simple and Compact

シンプルにして コンパクト!



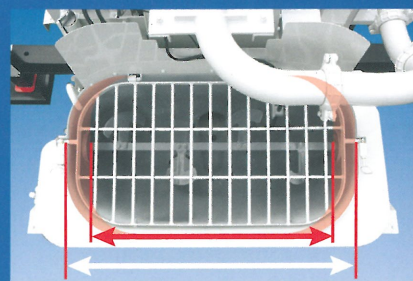
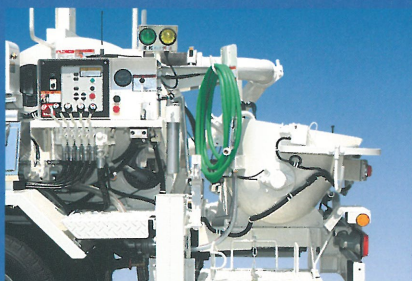
ブーム全旋回部

ブーム全旋回部の空間が広いことで、十分な作業スペースが確保され、圧送管の交換が簡単にスムーズにできます。



作業効率、安全性を 追求した新設計のホッパ

従来のホッパより150mmワイドになり、角度をつけました。



※ 写真はイメージです。
ホース及びホースガイドを着けての
走行はできません。

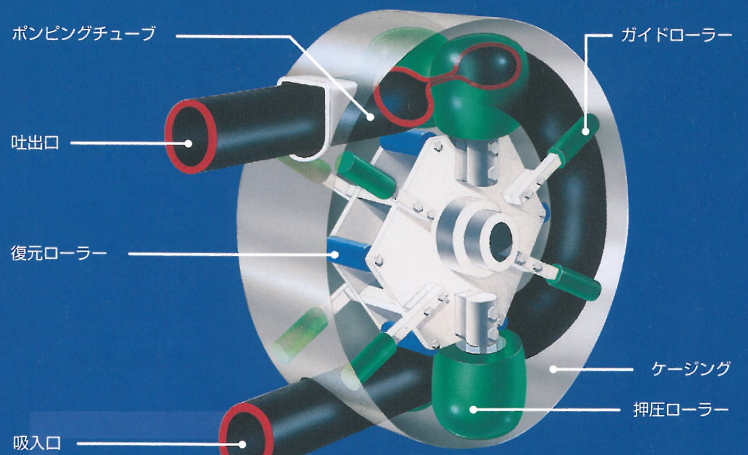


操作パネル

■ ラジコン受信機、オートアイドル機構、吐出増減装置を内蔵し、操作性を重視した見やすくスッキリとしたスイッチレイアウトになっています。

ポンピングチューブの交換

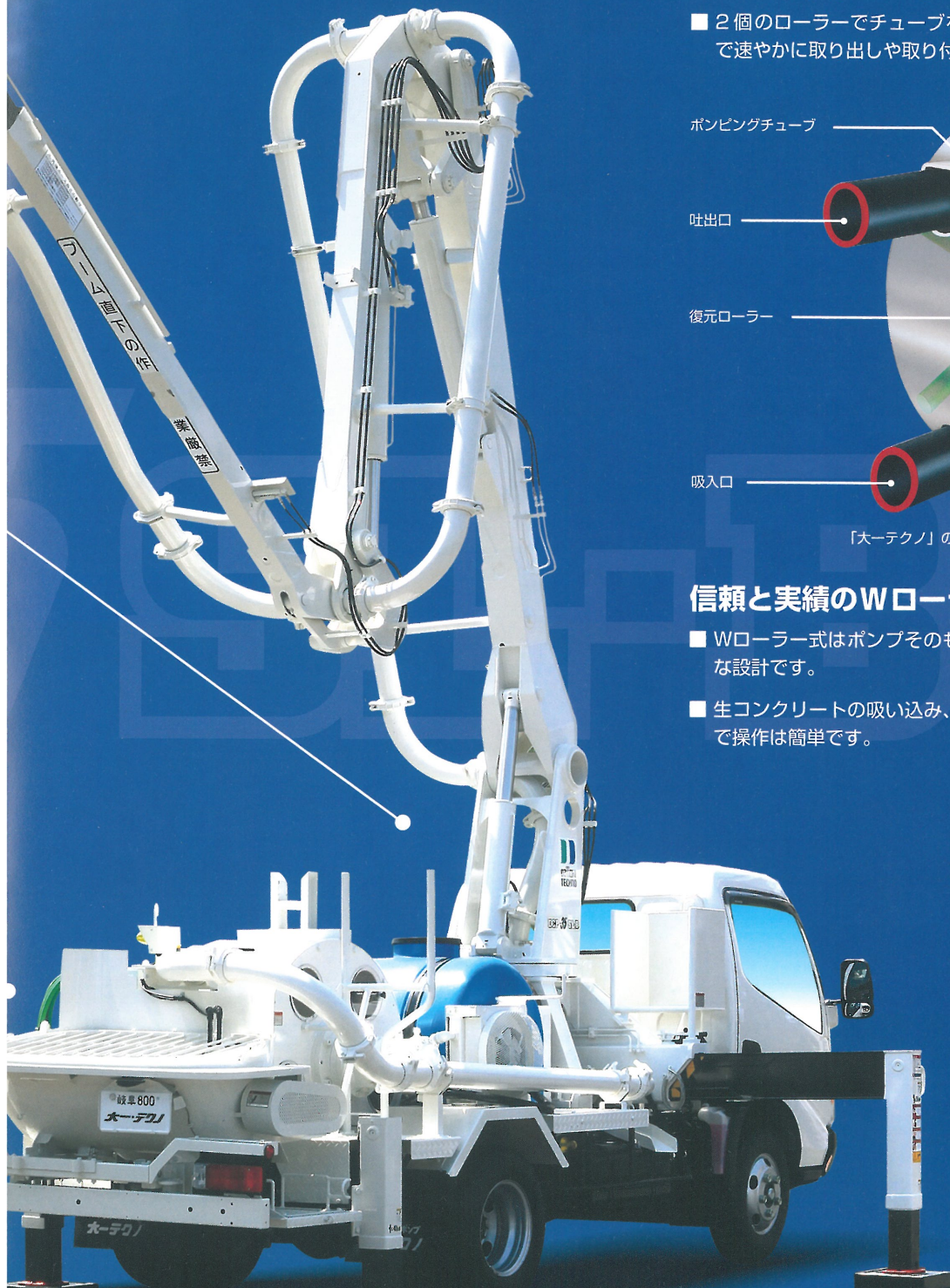
■ 2個のローラーでチューブをはさみ込んでいますので、主軸の回転だけで速やかに取り出しや取り付けができ、極めて簡単です。



「大テクノ」の新スクイズ方式は国内、海外で数多くの特許を取得済です。

信頼と実績のWローラー式

- Wローラー式はポンプそのものの構造を究極までシンプルにした画期的な設計です。
- 生コンクリートの吸い込み、吐出ともに複雑な装置を使用していないので操作は簡単です。

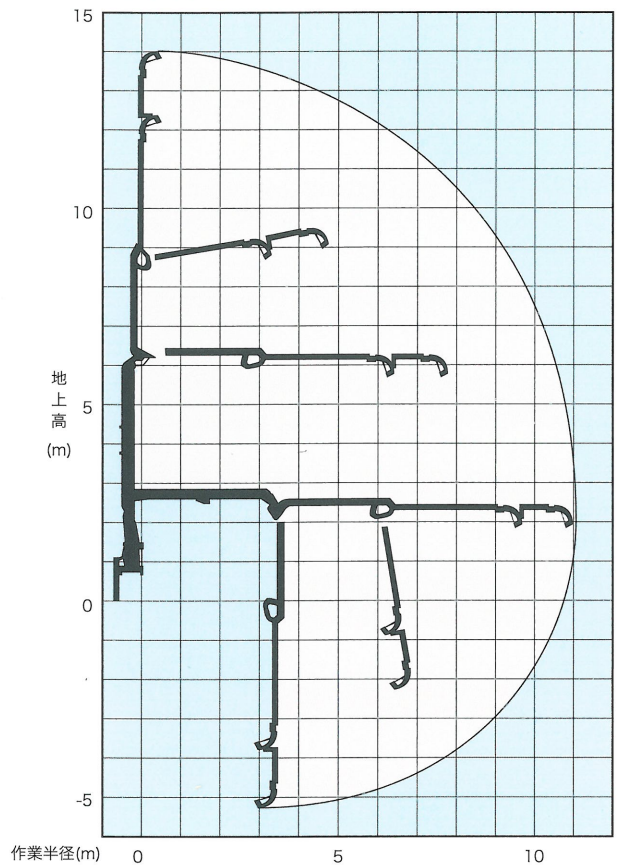


主要諸元

ポンプ	型式	DCP-35SL-B
	方式	Wローラー新スクイズ式 (特許)
	最大吐出量	35 m ³ /h
	最大吐出圧力	1.6MPa
	最大骨材寸法	25mm
	コンクリートスランプ	12cm以上
	ホッパ容量	200L
	ポンピングチューブ内径	102mm
	オイルタンク容量	120L
	オイルクーラー	空冷 (電動式)
ブーム	型式	CT350A (株) タダノ製
	方式	箱形油圧屈折式 3 段ブーム + 油圧 1 段伸縮ブーム
	最大地上高	約 14m
	最大作業半径	11.2m
	旋回角度	360°
	フロントアウトリガ	複動油圧シリンダ直押式 (手動張出式) 最大張出幅 3.9m
	リアジャッキ	複動油圧シリンダ直押式 (手動張出式) 張出幅 1.7m
	安全装置	油圧安全弁・油圧シリンダロック装置
	コンクリート輸送管	外形 114.3mm×肉厚 4.5mm
	洗浄	配管洗浄
方式		電動水ポンプ
水タンク容量		500L
駆動	油圧ポンプ	ピストンポンプ + 2速ギヤポンプ
適応シャーシ	メーカー	日野
	エンジン馬力	110kw
寸法	車輻全長L	5580mm
	車輻全幅W	1880mm
	車輻全高H	2780mm
車両総重量		6835kg

● 製品は、改良などのため、上記仕様と相違する場合がありますので、ご了承ください。

ブーム作業範囲図



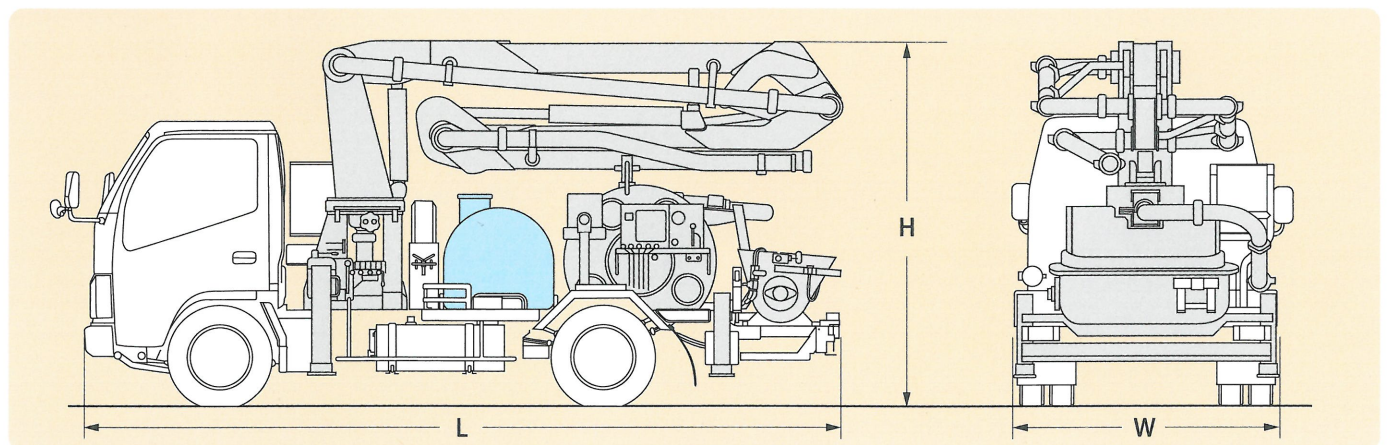
標準付属品

鋼管	φ105×3m : 5本 / φ105×2m : 1本
中間ゴムホース	φ105×3.2m : 1本
先端ホース	φ105 ~ φ85 テーパー管付×6m : 1本
ワンタッチジョイント	100G : 10ヶ
スポンジ	φ160×150 : 5ヶ
ポンピングチューブ	(予備) 1本
工具	1式
グリスポンプ	カートリッジ式 : 1本

注-1 最大吐出量とは、最高回転数において、φ105 配管を水平 30m 設置し一般建築用コンクリート (セメント=300kg/m³以上、スランプ 18cm 以上) を圧送した場合の値です。

注-2 コンクリートの諸条件 (配合と砂、砂利の質等) により、圧送能力は大きく影響されます。

外形寸法図



- コンクリートポンプ車を操作する為には運転に関する特別教育が必要です。
- 年 1 回定期的に特定自主検査を行う必要があります。
- 道路を通行する場合は、車輛検査に合格した状態で運行してください。



本社

〒501-6256 岐阜県羽鳥市福寿町千代田 1 丁目 31 番地
TEL : (058) 391-7711 (代) FAX : (058) 391-1711
URL : <http://www.daiichi-techno.com>

サービスセンター

〒501-6025 岐阜県各務原市川島河田町 917
TEL : (0586) 89-3200 (代) FAX : (0586) 89-2900